

MINI-Wave Betriebsanleitung

Impulse zur Balance –
auch für die Kleinsten.



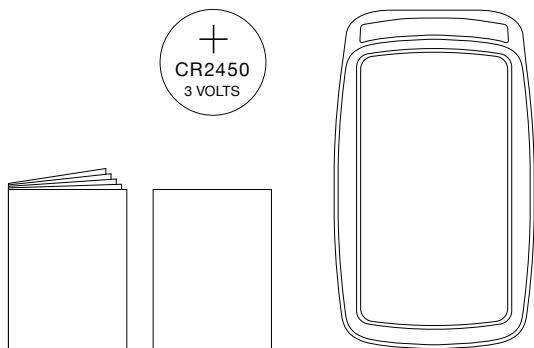
Lieferumfang

1 MINI-Wave (Grundgerät)

1 Batterie CR2450 3V

1 Betriebsanleitung

1 Kurzanleitung



Inhalt

Was ist MINI-Wave	4
Wann brauche ich MINI-Wave	5
Geräteerklärung	6
Inbetriebnahme	7
Verwendung, Risiken, Reinigung	8
Beim Betrieb zu beachten	10
Haftungsbeschränkung, Entsorgung	10
Technische Daten	11

Was ist MINI-Wave?

Batterie einsetzen und ganz natürlich in Balance kommen: MINI-Wave nutzt die Schwingungen der Natur, um körpereigene Energien zu stimulieren. Das Gerät ist ganz einfach zu benutzen – und dank der kompakten Grösse ist es rund um die Uhr im Einsatz. Immer dort, wo Sie gerade sind.

Wie wirkt MINI-Wave?

MINI-Wave stellt dem Organismus sanfte elektronisch erzeugte Schwingungen zur Verfügung. Die in den Schwingungen enthaltenen Informationen können den Organismus unterstützen, das eigene Gleichgewicht zu halten oder wiederzuerlangen.

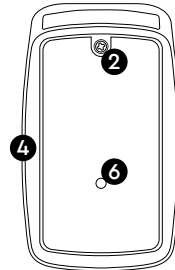
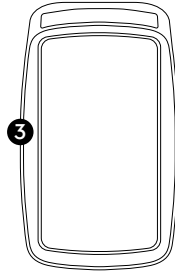
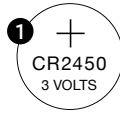
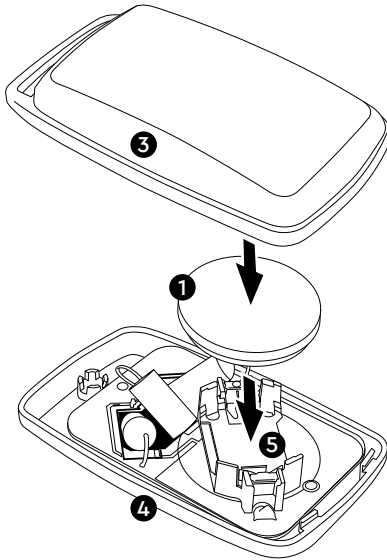
Aktive elektronische Bauteile erzeugen ein schwaches Feld (0,1mW), das rund zehn- bis hundertfach geringer ist als jenes eines Mobiltelefons. Dieses Feld wird auch «weisses Rauschen» genannt – es ist ein Feld mit einer gewissen Bandbreite an Frequenzen. Dieses Rauschen wird mit harmonischen Sinusschwingungen moduliert. Es wird angenommen, dass der Organismus bei Bedarf mit den angebotenen Informationen in Resonanz kommt. So kommt er natürlich in die Balance und die Auswirkungen von Umweltstörungen wie Elektrosmog können minimiert werden. Da die Wirkung auf positiver Resonanz beruht, reagiert der Organismus nur mit jenen Frequenzen, die er in der aktuellen Situation benötigt.

Wann brauche ich MINI-Wave?

MINI-Wave kann man immer brauchen. Es eignet sich für den mobilen Einsatz vor allem bei Kleinkindern und Kleintieren. Es kann eingesetzt werden, um das Wohlbefinden zu fördern, die Abwehrkräfte zu stärken und bei Ängstlichkeit, Unruhe und Nervosität unterstützen. Zudem kann es die Schlafqualität positiv beeinflussen. MINI-Wave ist so kompakt, dass es in die Hosentasche passt.

Geräteerklärung

- ① Batterie (CR2450 3V)
- ② Schraube
- ③ Gehäuseschale Vorderseite
- ④ Gehäuseschale Rückseite
- ⑤ Batteriefassung
- ⑥ Leuchtdiode



Wie nehme ich MINI-Wave in Betrieb?

Schritt 1: Batterie einlegen

- Lösen Sie die Schraube ② oberhalb des Etiketts und öffnen Sie die Geräteschale ④.
- Legen Sie die Batterie ① mit der Beschriftung nach oben in die Fassung ⑤.

Schritt 2: Schale wieder anschrauben

- Drücken Sie die Geräteschale ④ wieder an und schrauben Sie diese fest ②.
- Die Leuchtdiode blinkt nun grün ⑥. MINI-Wave beginnt mit dem Senden der programmierten Frequenzmuster.

Batterie austauschen

- Wenn die Diode rot blinkt ⑥, ist die Batterie bald leer und muss ausgetauscht werden ①. Dies ist nach 8 bis 10 Monaten der Fall.

Wie verwende ich MINI-Wave?

MINI-Wave kann rund um die Uhr getragen werden, möglichst in Körpernähe. Nachts platzieren Sie es am besten neben oder unter dem Bett.

Das Sendesignal besteht aus gefilterten Rauschsignalen, die von unterschiedlichen Sinusschwingungen moduliert werden. Nach jeweils rund 2 Stunden setzt eine Sendepause von rund 1 Stunde ein, um danach das Rauschsignal mit einer anderen Sinusschwingung erneut zu modulieren. Das Sendeprogramm läuft über einen 24-Stunden-Rhythmus ab und wiederholt sich danach automatisch. Das Gerät sendet mit einer konstanten Leistung von 0,1 mW.

Die volle Wirkung entfaltet das Gerät nach rund 3 bis 6 Wochen im kontinuierlichen Einsatz.

Kann ich gleichzeitig mehrere Wave-Geräte im Einsatz haben?

Ja, es ist kein Problem, mehrere Wave-Geräte gleichzeitig zu nutzen. Wave basiert auf einer speziellen Schwingungsart (weisses Rauschen – moduliert), die eine optimale Resonanzkopplung ermöglicht. Das bedeutet: Schwingungen, die in Resonanz kommen, werden aufgenommen. Die anderen laufen ohne Einfluss weiter, da keine Resonanz stattfindet.

Gerne können wir kinesiologisch austesten, welche Produkte und welche Einstellungen für Sie optimal sind.

Gibt es Risiken und Nebenwirkungen?

Grundsätzlich sind keine Nebenwirkungen bekannt. Da die Wirkung auf positiver Resonanz beruht, reagiert der Organismus nur mit jenen Frequenzen, die er in der aktuellen Situation benötigt.

Wie auch aus der Homöopathie bekannt, können bei erstmaliger Anwendung Erstreaktionen auftreten. Zudem wurde in wenigen Fällen eine leichte Müdigkeit bedingt durch die Lösung von Spannungen bemerkt. Ist dies nicht erwünscht, können Sie eine Weile pausieren.

Im Gerät wird nichtionisierende Strahlung erzeugt. Diese ist ungefährlich für Lebewesen. Die Leistung der ausgesandten Felder ist sehr schwach und liegt um rund das Zehn- bis Hundertfache unter derjenigen eines handelsüblichen Mobiltelefons.

Wie reinige ich MINI-Wave?

Das Gerät kann mit einem leicht befeuchteten Lappen ohne Reinigungsmittel gereinigt werden. Nicht ins Wasser legen oder unter fließendes Wasser halten. Achten Sie darauf, dass bei der Reinigung keine Flüssigkeit in das Gerät eindringt.

Was muss ich beim Betrieb beachten?

Bei korrekter Anwendung von MINI-Wave oder seinen Bestandteilen ist keine regelmässige vorbeugende Wartung erforderlich.



Korrekte Anwendung bedeutet

- Das Gerät darf keinen harten Schlägen ausgesetzt werden. Die empfindliche Elektronik kann dadurch beschädigt werden.
- Das Gerät ist nicht der direkten Sonnenstrahlung auszusetzen. Ursache ist die Temperaturempfindlichkeit der Batterie.
- Das Gerät darf nicht in Umgebungen mit mehr als 30 °C betrieben werden.
- Das Gerät darf nicht modifiziert werden.
- Reparaturen und Änderungen sind nur durch den Hersteller durchzuführen.

Haftungsbeschränkung

Die Wave-Produkte dürfen nur bestimmungsgemäss verwendet werden und sind keine Heilmittel. Deren Nutzung ersetzt bei Beschwerden den Arztbesuch unter keinen Umständen. Bei anhaltenden Beschwerden wird empfohlen, umgehend eine Fachperson um Rat zu fragen.

Wie entsorge ich MINI-Wave?

Das Gerät muss fachgerecht entsorgt werden. Es darf nicht in den Hausmüll gegeben werden. Im Ausland beachten Sie bitte die jeweiligen nationalen Vorgaben für die Entsorgung.



Technische Daten

Stromversorgung	Spannung: 3V, Kapazität: 540 mAh Batterietyp: CR 2450 N (Li/MnO ₂)
Sendeleistung	0.1 mW
Sendefrequenz	3 Hz – 10 kHz
Abmessungen	75 × 48 × 20 mm
Gewicht	30 g (mit Batterie)
Einsatzdistanz	ca. 1 m

Was tun bei Funktionsstörungen?

- Entfernen Sie die Batterie, warten Sie 5 Sekunden und setzen Sie sie wieder ein.
- Sollte der Fehler noch vorhanden sein, wenden Sie sich an uns:

T +41 (0)71 955 60 60
wave@healthbalance.ch

Achtung

Bei harten Schlägen oder Eindringen von Flüssigkeit kann die empfindliche Elektronik beschädigt werden. Das Gerät auf keinen Fall öffnen! Wenden Sie sich bitte an uns.

Wave by Health Balance

Flawilerstrasse 35 CH-9244 Niederuzwil T +41 (0)71 955 60 60

wave@healthbalance.ch wave-healthbalance.ch