

AQUA-Wave Betriebsanleitung

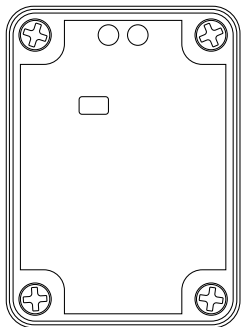
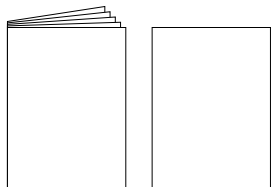
Impulse zur Balance –
im Trinkwasser.



WAVE Impulse zur Balance

Lieferumfang

- 1 AQUA-Wave (Grundgerät)
- 1 Stromversorgungskabel mit Netzteil
- 2 Kabelbinder für Befestigung an die Wasserleitung
- 1 Betriebsanleitung
- 1 Kurzanleitung



Inhalt

Was ist AQUA-Wave	4
Wann brauche ich AQUA-Wave	5
Geräteerklärung	6
Inbetriebnahme, Störungen	7
Verwendung, Risiken, Reinigung	8
Beim Betrieb zu beachten	10
Haftungsbeschränkung	10
Technische Daten, Entsorgung	11

Was ist AQUA-Wave?

An die Wasserhauptzuleitung und den Strom anschliessen und ganz natürlich in Balance kommen: AQUA-Wave nutzt die Schwingungen der Natur, um körpereigene Energien zu stimulieren. Das Gerät ist rund um die Uhr im Einsatz und wirkt über die Wasserleitung im ganzen Gebäude.

Wie wirkt AQUA-Wave?

AQUA-Wave stellt dem Organismus über das Wasser sanfte elektronisch erzeugte Schwingungen zur Verfügung. Die in den Schwingungen enthaltenen Informationen können den Organismus unterstützen, das eigene Gleichgewicht zu halten oder wiederzuerlangen.

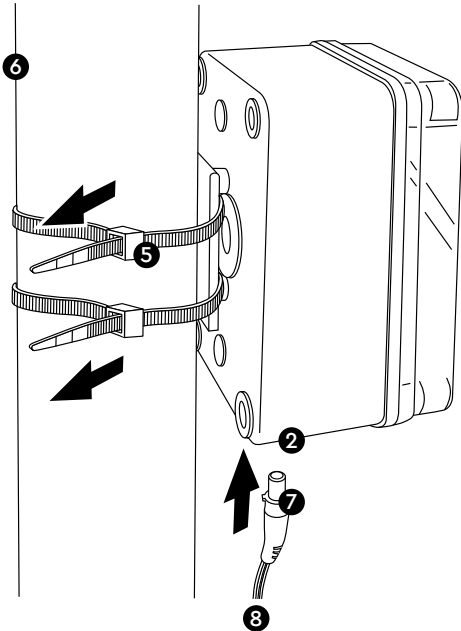
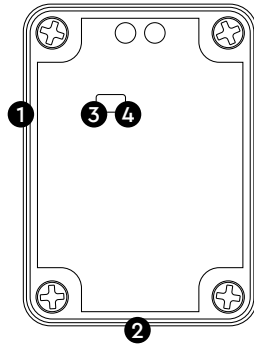
Aktive elektronische Bauteile erzeugen ein schwaches Feld (0,1mW), das rund zehn- bis hundertfach geringer ist als jenes eines Mobiltelefons. Dieses Feld wird auch «weisses Rauschen» genannt – es ist ein Feld mit einer gewissen Bandbreite an Frequenzen. Dieses Rauschen wird mit harmonischen Sinusschwingungen moduliert. Es wird angenommen, dass der Organismus bei Bedarf mit den angebotenen Informationen in Resonanz kommt. So kommt er natürlich in die Balance und die Auswirkungen von Umweltstörungen wie Elektrosmog können minimiert werden. Da die Wirkung auf positiver Resonanz beruht, reagiert der Organismus nur mit jenen Frequenzen, die er in der aktuellen Situation benötigt.

Wann brauche ich AQUA-Wave?

AQUA-Wave kann man immer brauchen. Es eignet sich für den Einsatz zu Hause oder im Büro und wird direkt an der Wasserleitung angebracht. Es kann eingesetzt werden, um das Wohlbefinden zu fördern, die Abwehrkräfte zu stärken und bei Ängstlichkeit, Unruhe und Nervosität unterstützen.

Geräteerklärung

- 1 Gehäuseschale
- 2 Anschlussbuchse für Stromversorgung
- 3 Grüne Leuchtdiode
- 4 Orange Leuchtdiode



Wie nehme ich AQUA-Wave in Betrieb?

Schritt 1: Gerät fixieren

- Fixieren Sie das Gerät mit den zwei beigefügten Kabelbindern 5 an einem wasserführenden Zuleitungsrohr 6, idealerweise an der Hauptwasserzuleitung ins Gebäude.

Schritt 2: Schliessen Sie das Gerät an den Strom an

- Verbinden Sie das Stromversorgungskabel 7 mit der Anschlussbuchse am Gerät 2.
- Schliessen Sie das Netzteil 8 an die Stromversorgung an.

Nun beginnt das Gerät mit dem Senden der programmierten Frequenzen. Wenn die grüne Leuchtdiode blinkt 3, ist das Gerät aktiv. Zusätzlich dazu leuchtet die orange Diode 4, wenn das Gerät eine Frequenz aussendet.

Was tun bei Funktionsstörungen?

- Trennen Sie das Gerät vom Strom, warten Sie 5 Sekunden und schliessen Sie es wieder an.
- Sollte der Fehler noch vorhanden sein, wenden Sie sich an uns.

T +41 (0)71 955 60 60
wave@healthbalance.ch

Achtung

Bei harten Schlägen oder Eindringen von Flüssigkeit kann die empfindliche Elektronik beschädigt werden. Das Gerät auf keinen Fall öffnen! Wenden Sie sich bitte an uns.

Wie verwende ich AQUA-Wave?

AQUA-Wave wird direkt an der Wasserzuleitung angebracht.

Das Gerät beginnt mit der Abwicklung des programmierten Sendeprogramms, sobald es mit dem Strom verbunden ist. Die Abfolge aus modulierten Rauschfrequenzen und dazwischenliegenden Sendepausen läuft über einen 24-Stunden-Rhythmus vollautomatisch ab.

Die volle Wirkung entfaltet das Gerät nach rund 3 bis 6 Wochen im kontinuierlichen Einsatz.

Kann ich gleichzeitig mehrere Wave-Geräte im Einsatz haben?

Ja, es ist kein Problem, mehrere Wave-Geräte gleichzeitig zu nutzen. Wave basiert auf einer speziellen Schwingungsart (weisses Rauschen – moduliert), die eine optimale Resonanzkopplung ermöglicht. Das bedeutet: Schwingungen, die in Resonanz kommen, werden aufgenommen. Die anderen laufen ohne Einfluss weiter, da keine Resonanz stattfindet.

Gerne können wir kinesiologisch austesten, welche Produkte und welche Einstellungen für Sie optimal sind.

Gibt es Risiken und Nebenwirkungen?

Grundsätzlich sind keine Nebenwirkungen bekannt. Da die Wirkung auf positiver Resonanz beruht, reagiert der Organismus nur mit jenen Frequenzen, die er in der aktuellen Situation benötigt.

Wie auch aus der Homöopathie bekannt, können bei erstmaliger Anwendung Erstreaktionen auftreten. Zudem wurde in wenigen Fällen eine leichte Müdigkeit bedingt durch die Lösung von Spannungen bemerkt. Ist dies nicht erwünscht, können Sie eine Weile pausieren.

Im Gerät wird nichtionisierende Strahlung erzeugt. Diese ist ungefährlich für Lebewesen. Die Leistung der ausgesandten Felder ist sehr schwach und liegt um rund das Zehn- bis Hundertfache unter derjenigen eines handelsüblichen Mobiltelefons.

Wie reinige ich AQUA-Wave?

Das Gerät kann mit einem leicht befeuchteten Lappen ohne Reinigungsmittel gereinigt werden. Nicht ins Wasser legen oder unter fließendes Wasser halten. Achten Sie darauf, dass bei der Reinigung keine Flüssigkeit in das Gerät eindringt.

Was muss ich beim Betrieb beachten?

Bei korrekter Anwendung von AQUA-Wave oder seinen Bestandteilen ist keine regelmässige vorbeugende Wartung erforderlich.



Korrekte Anwendung bedeutet

- Das Gerät darf keinen harten Schlägen ausgesetzt werden. Die empfindliche Elektronik kann dadurch beschädigt werden. Das Gerät bei Defekt nicht öffnen.
- Wenn Flüssigkeiten in das Gerät eindringen, sofort ausschalten und nicht an die Stromversorgung anschliessen.
- Nicht in Bereichen mit explosiver, brennbarer oder verbrennungsfördernder Umgebung verwenden.
- Inspizieren Sie das Gerät vor Benutzung. Bei Beschädigungen darf es nicht verwendet werden.
- Ein nicht betriebssicheres Gerät ist ausser Betrieb zu setzen und vor weiterer Verwendung zu sichern. Das Gerät darf nicht geöffnet oder modifiziert werden.
- Reparaturen und Änderungen sind nur durch den Hersteller durchzuführen.

Haftungsbeschränkung

Die Wave-Produkte dürfen nur bestimmungsgemäss verwendet werden und sind keine Heilmittel. Deren Nutzung ersetzt bei Beschwerden den Arztbesuch unter keinen Umständen. Bei anhaltenden Beschwerden wird empfohlen, umgehend eine Fachperson um Rat zu fragen.

Technische Daten

Stromversorgung	Spannung: 24 V Stromaufnahme: max. 250 mA/DC
Sendeleistung	max. 16 mW
Sendefrequenz	3 Hz – 967 kHz
Abmessungen	110 × 82 × 75 mm
Gewicht	270 g
Einsatzdistanz	Übertragung der Informationen aufs Wasser

Wie entsorge ich AQUA-Wave?

Das Gerät muss fachgerecht entsorgt werden. Es darf nicht in den Hausmüll gegeben werden. Im Ausland beachten Sie bitte die jeweiligen nationalen Vorgaben für die Entsorgung.



Wave by Health Balance

Flawilerstrasse 35 CH-9244 Niederuzwil T +41 (0)71 955 60 60

wave@healthbalance.ch wave-healthbalance.ch